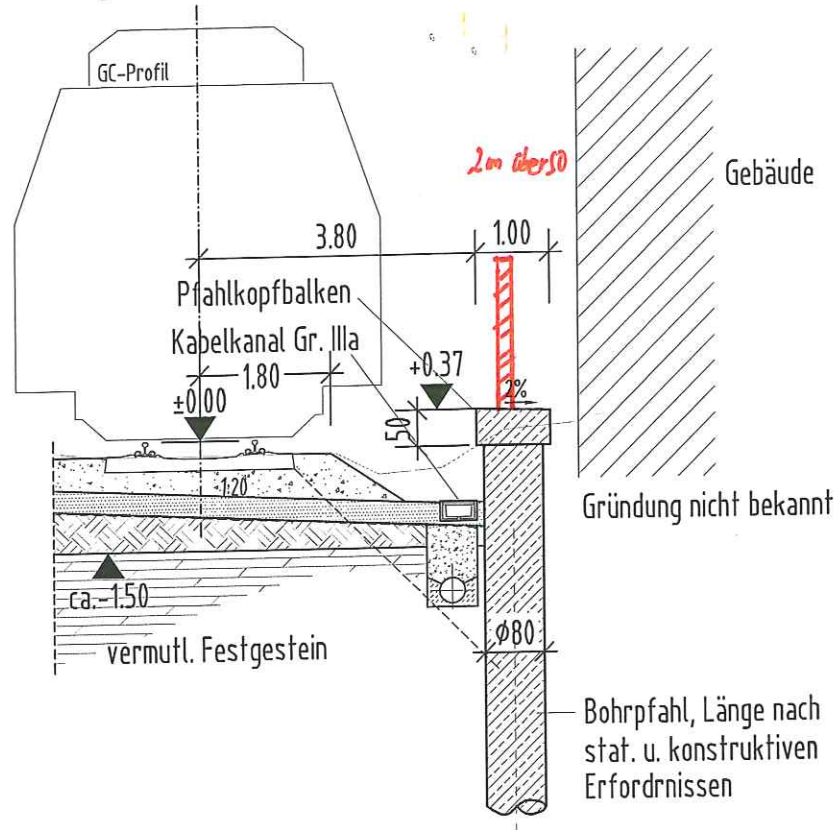


# 22 - 22 in Bau-km 11,4+18.000

M=1:100

Strecke 3280  
 $v_e = 200 \text{ km/h}$   
Gleis: Ludwigshafen-Saarbrücken, ZEB 4



# 22 - 22 in Bau-km 11,4+18.000

M=1:100

Strecke 3280  
 $v_e = 200 \text{ km/h}$   
Gleis: Ludwigshafen-Saarbrücken, ZEB 4

